



### Stapelbares Design

Das platzsparende Design ermöglicht die stapelbare Lagerung (mit Ausnahme von 1 mg-Modellen)



### Schnittstellen

Erweiterte Anschlussmöglichkeiten, einschließlich RS232, USB-Host, USB-Stick, Ethernet und Bluetooth®



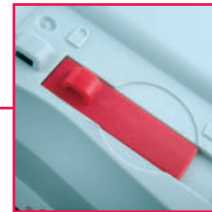
### Sicherheitsschlit

Integrierter Sicherheitsschlit schützt vor Diebstahl



### Unterflurwägehaken

Der integrierte Unterflurwägehaken am Boden der Scout ermöglicht Dichtebestimmungen oder die Berechnung des spezifischen Gewichts



### Verriegelung

Die Scout bietet die Möglichkeit, anhand der Verriegelung eine spezifische Konfiguration festzulegen und zu arretieren

### Breites LCD-Display mit Hintergrundbeleuchtung

Das kontrastreiche LCD-Display zeigt Gewicht und Anwendungsdaten gut lesbar an, sogar bei schlechten Sichtverhältnissen

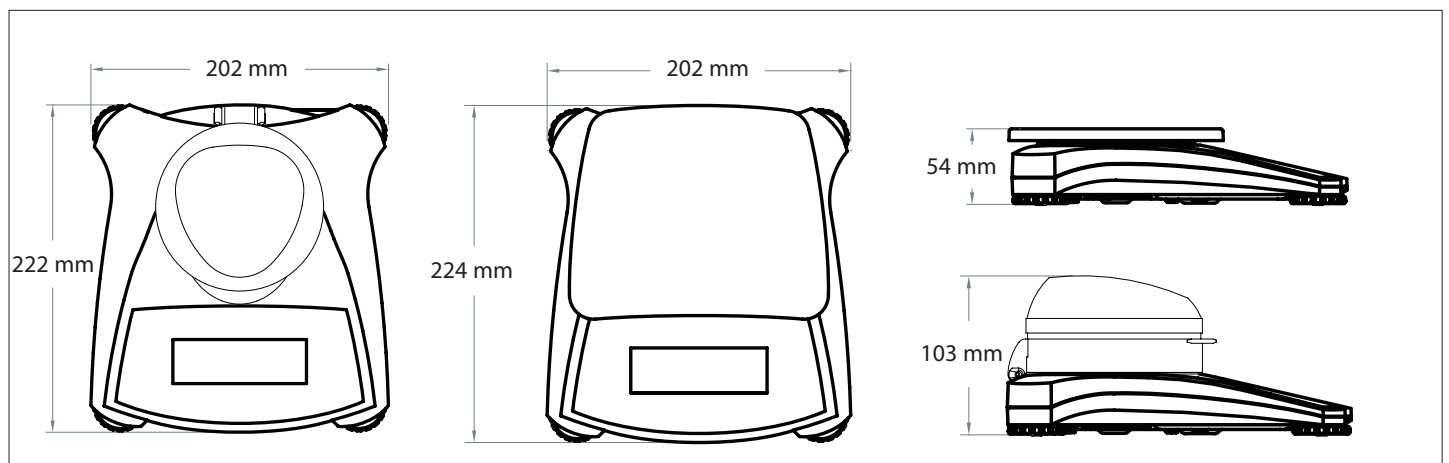
## Built-in Application Modes

- **Wägen**—Bestimmen des Gewichts von Gegenständen auf der Wägeschale in der ausgewählten Wägeeinheit.
- **Dichtebestimmung**—Bestimmen der Dichte von Feststoffen oder Flüssigkeiten. Mit dem integrierten

Unterflurwägehaken kann das spezifische Gewicht von Gewichten geprüft werden, die sich nicht problemlos auf die Wägeschale legen lassen.

- **Molbestimmung**—Gewichtsbestimmung einer Probe und automatische Umrechnung in Mol.

## Außenabmessungen



x



**SKX222**  
**Höchstlast** 220 g  
**Ablesbarkeit** 0,01 g  
**Waagschalengrösse** 120 mm  
**Batterielebensdauer** 120 Stunden mit Einweg-Batterien  
**Kommunikation** RS232 (als Zubehör erhältlich); USB Host (Available as an Accessory); USB-Gerät (als Zubehör erhältlich); Ethernet (Available as an Accessory); Bluetooth (als Zubehör erhältlich)  
**Abmessungen** 54 mm x 224 mm x 202 mm (HxLxB)  
**Anzeige** Grosse hinterleuchtete LCD-Anzeige  
**InUse-Abdeckung** (Als Zubehör erhältlich)  
**Eichzulassung** Nicht zutreffend  
**Linearität**  $\pm 0.01$  g  
**Nettogewicht** 1 kg  
**Waagschalenausführung** Edelstahl  
**Spannungsversorgung** AC Adapter (Included); 4 AA-Batterien (LR6) (nicht inbegriffen)  
**Wiederholbarkeit (typisch)** 0,01 g  
**Einschwingzeit** 1 s  
**Tarierbereich** Zu Kapazität durch Subtraktion  
**Transportkoffer** Zubehörteil  
**Messeinheiten** Gram; Newton; Ounce  
**Arbeitsumgebung** 10 °C – 40 °C, 80 % rF, nicht kondensierend  
**Zweitanzeige-Modell** Option

x



**SKX422**  
**Höchstlast** 420 g  
**Ablesbarkeit** 0,01 g  
**Waagschalengrösse** 120 mm  
**Batterielebensdauer** 80 Stunden mit Einweg-Batterien  
**Kommunikation** RS232 (als Zubehör erhältlich); USB Host (Available as an Accessory); USB-Gerät (als Zubehör erhältlich); Ethernet (Available as an Accessory); Bluetooth (als Zubehör erhältlich)  
**Abmessungen** 54 mm x 224 mm x 202 mm (HxLxB)  
**Anzeige** Grosse hinterleuchtete LCD-Anzeige  
**InUse-Abdeckung** (Als Zubehör erhältlich)  
**Eichzulassung** Nicht zutreffend  
**Linearität**  $\pm 0.01$  g  
**Nettogewicht** 1 kg  
**Waagschalenausführung** Edelstahl  
**Spannungsversorgung** AC Adapter (Included); 4 AA-Batterien (LR6) (nicht inbegriffen)  
**Wiederholbarkeit (typisch)** 0,01 g  
**Einschwingzeit** 1 s  
**Tarierbereich** Zu Kapazität durch Subtraktion  
**Transportkoffer** Zubehörteil  
**Messeinheiten** Gram; Newton; Ounce  
**Arbeitsumgebung** 10 °C – 40 °C, 80 % rF, nicht kondensierend  
**Zweitanzeige-Modell** Option

x



**SKX622**  
**Höchstlast** 620 g  
**Ablesbarkeit** 0,01 g  
**Waagschalengrösse** 120 mm  
**Batterielebensdauer** 80 Stunden mit Einweg-Batterien  
**Kommunikation** RS232 (als Zubehör erhältlich); USB Host (Available as an Accessory); USB-Gerät (als Zubehör erhältlich); Ethernet (Available as an Accessory); Bluetooth (als Zubehör erhältlich)  
**Abmessungen** 54 mm x 224 mm x 202 mm (HxLxB)  
**Anzeige** Grosse hinterleuchtete LCD-Anzeige  
**InUse-Abdeckung** (Als Zubehör erhältlich)  
**Eichzulassung** Nicht zutreffend  
**Linearität**  $\pm 0.02$  g  
**Nettogewicht** 1 kg  
**Waagschalenausführung** Edelstahl  
**Spannungsversorgung** AC Adapter (Included); 4 AA-Batterien (LR6) (nicht inbegriffen)  
**Wiederholbarkeit (typisch)** 0,01 g  
**Einschwingzeit** 1 s  
**Tarierbereich** Zu Kapazität durch Subtraktion  
**Transportkoffer** Zubehörteil  
**Messeinheiten** Gram; Newton; Ounce; Pound; Pound:Ounce  
**Arbeitsumgebung** 10 °C – 40 °C, 80 % rF, nicht kondensierend  
**Zweitanzeige-Modell** Option